

Link do produktu: <https://techart-narzedzia.pl/wiertlo-skladane-plytkowe-fi-38-spmg110408-4d-fv-p-118.html>



## Wiertło składane płytkowe fi 38 spmg110408 4D FV

Cena	<b>549,00 zł</b>
Kod producenta	<b>SP-C32-SD38-4D</b>
Średnica wiertła	<b>38 mm</b>
Zastosowanie	<b>do metalu, do żeliwa</b>
Typ mocowania	<b>walcowy</b>
Rodzaj wiertła	<b>spiralne</b>
Marka	<b>TechArt</b>
Kod producenta	<b>SP-C32-SD38-4D</b>

### Opis produktu

Witam, posiadamy własne maszyny CNC. Wiertła przedstawione na tej aukcji są używane podczas naszej produkcji seryjnej jak i jednostkowej. Produkty wystawione na sprzedaż są NOWE.

Wiertło składane fi 38 długość 4D firmy TechArt SP-C32-SD38-4D na płytki SPMG110408.

W komplecie kluczyk.

Uchwyt weldon 32.

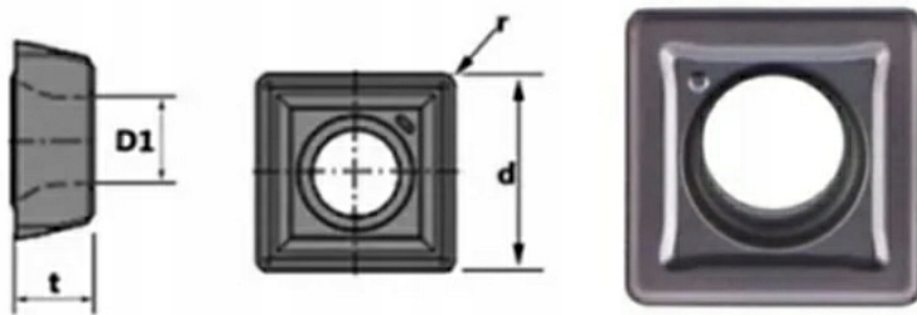
Wiertło posiada otwory do chłodzenia centralnego/wewnętrzznego

! Zdjęcia przedstawiają poglądowy wygląd wiertła !

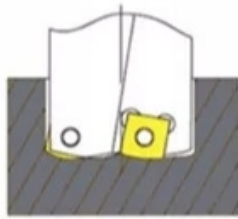
Cena dotyczy wiertła (kompletu) i jest ceną brutto.

Na stanie posiadamy dedykowane płytki do wiertła. Oraz więcej wiertel w różnych średnicach, frezów węglkowych, płytki wielostrzowe, głowice frezerskie. Zapraszamy.

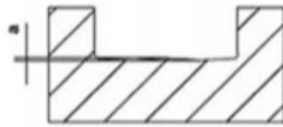
Możliwa prezentacja u klienta.



Model	Parameters				Applicable U Drill
	d	t	r	D1	
SPMG050204-TG	5.00	2.38	0.4	2.25	13-15.5
SPMG060204-TG	6.00	2.38	0.4	2.61	16-21.5
SPMG07T308-TG	7.94	3.97	0.8	2.85	22-27.5
SPMG090408-TG	9.80	4.3	0.8	4.05	28-34
SPMG110408-TG	11.50	4.9	0.8	4.45	35-40



**SP**



Insert Applicable	Depth of Wave A
SPMG050204	0.30MM
SPMG060204	0.40MM
SPMG07T308	0.50MM
SPMG090408	0.70MM
SPMG110408	0.80MM
SPMG140512	0.90MM

Bit Diameter	Petiole Diameter	Drilling Depth	Screw	Wrench	Insert	Tool Bit
<b>13-15</b>	20MM	Calibre•CED	M2•5	T6	SPMG050204	BT30/40/50-SLN20
<b>15.5-19</b>	20MM	Calibre•CED	M2.2•5	T6	SPMG060204	BT30/40/50-SLN20
<b>13-15.0</b>	25MM	Calibre•CED	M2•5	T6	SPMG050204	BT30/40/50-SLN20
<b>15.5-21.5</b>	25MM	Calibre•CED	M2.2•5	T6	SPMG060204	BT30/40/50-SLN25
<b>22-25</b>	25MM	Calibre•CED	M2.5•6	T8	SPMG07T308	BT30/40/50-SLN25
<b>25.5-27.5</b>	32MM	Calibre•CED	M2.5•6	T8	SPMG07T308	BT30/40/50-SLN32
<b>28-28.5</b>	32MM	Calibre•CED	M3.5•8	T15	SPMG090408	BT30/40/50-SLN32
<b>29-33.5</b>	32MM	Calibre•CED	M3.5•8	T15	SPMG090408	BT30/40/50-SLN32
<b>34-39.5</b>	32MM	Calibre•CED	M4•10	T15	SPMG110408	BT30/40/50-SLN32
<b>40-41</b>	40MM	Calibre•CED	M4•10	T15	SPMG110408	BT30/40/50-SLN40
<b>42-45</b>	40MM	Calibre•CED	M5•10	T20	SPMG140512	BT30/40/50-SLN40
<b>46-50</b>	40MM	Calibre•CED	M5•10	T20	SPMG140512	BT30/40/50-SLN40
<b>51-55</b>	40MM	Calibre•CED	M3.5•8	T15	SPMG090408	BT30/40/50-SLN40
<b>56-60</b>	40MM	Calibre•CED	M3.5•8	T15	SPMG090408	BT30/40/50-SLN40