

Link do produktu: <https://techart-narzedzia.pl/wiertlo-skladane-plytkowe-fi-36-spmg-110408-5d-p-483.html>



Wiertło składane płytkowe fi 36 SPMG 110408 5D

Cena	729,00 zł
Kod producenta	SP-C32-SD36-5D
Kod EAN	55556286
EAN (GTIN)	55556286
Średnica wiertła	36 mm
Zastosowanie	do metalu, do żeliwa
Typ mocowania	walcowy
Rodzaj wiertła	spiralne
Marka	TechArt
Kod producenta	SP-C32-SD36-5D

Opis produktu

Wiertło składane fi 36 długość 5D firmy TechArt SP-C32-SD36-5D na płytce SPMG110408

Całkowita długość wiertła 266 mm.

Maksymalna długość wiercenia 180 mm.

Uchwyt weldon 32 mm o długość 60 mm.

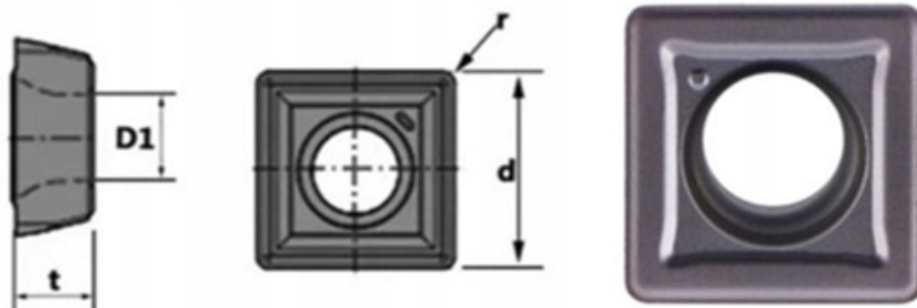
Wiertło posiada otwory do chłodzenia centralnego/wewnętrzznego.

Cena dotyczy wiertła, jest ceną brutto.

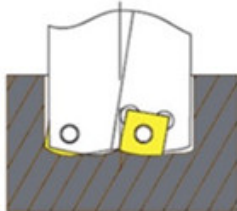
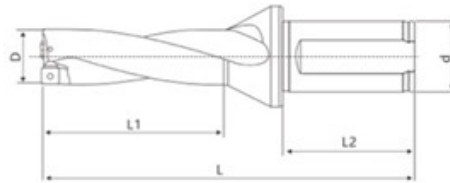
W komplecie kluczyk.

Na stanie posiadamy dedykowane płytki do wiertła. Oraz więcej wiertel w różnych średnicach, frezów węglkowych, płytki wielostrzowe, głowice frezerskie. Zapraszamy.

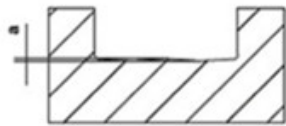
Możliwa prezentacja u klienta.



Model	Parameters				Applicable
	d	t	r	D1	U Drill
SPMG050204-TG	5.00	2.38	0.4	2.25	13-15.5
SPMG060204-TG	6.00	2.38	0.4	2.61	16-21.5
SPMG07T308-TG	7.94	3.97	0.8	2.85	22-27.5
SPMG090408-TG	9.80	4.3	0.8	4.05	28-34
SPMG110408-TG	11.50	4.9	0.8	4.45	35-40



SP



Insert Applicable	Depth of Wave A
SPMG050204	0.30MM
SPMG060204	0.40MM
SPMG07T308	0.50MM
SPMG090408	0.70MM
SPMG110408	0.80MM
SPMG140512	0.90MM

Bit Diameter	Petiole Diameter	Drilling Depth	Screw	Wrench	Insert	Tool Bit
13-15	20MM	Calibre*CED	M2*5	T6	SPMG050204	BT30/40/50-SLN20
15.5-19	20MM	Calibre*CED	M2.2*5	T6	SPMG060204	BT30/40/50-SLN20
13-15.0	25MM	Calibre*CED	M2*5	T6	SPMG050204	BT30/40/50-SLN20
15.5-21.5	25MM	Calibre*CED	M2.2*5	T6	SPMG060204	BT30/40/50-SLN25
22-25	25MM	Calibre*CED	M2.5*6	T8	SPMG07T308	BT30/40/50-SLN25
25.5-27.5	32MM	Calibre*CED	M2.5*6	T8	SPMG07T308	BT30/40/50-SLN32
28-28.5	32MM	Calibre*CED	M3.5*8	T15	SPMG090408	BT30/40/50-SLN32
29-33.5	32MM	Calibre*CED	M3.5*8	T15	SPMG090408	BT30/40/50-SLN32
34-39.5	32MM	Calibre*CED	M4*10	T15	SPMG110408	BT30/40/50-SLN32
40-41	40MM	Calibre*CED	M4*10	T15	SPMG110408	BT30/40/50-SLN40
42-45	40MM	Calibre*CED	M5*10	T20	SPMG140512	BT30/40/50-SLN40
46-50	40MM	Calibre*CED	M5*10	T20	SPMG140512	BT30/40/50-SLN40
51-55	40MM	Calibre*CED	M3.5*8	T15	SPMG090408	BT30/40/50-SLN40
56-60	40MM	Calibre*CED	M3.5*8	T15	SPMG090408	BT30/40/50-SLN40