

Link do produktu: <https://techart-narzedzia.pl/wiertlo-skladane-plytkowe-fi-315-spmg090408-4d-fv-p-108.html>



## Wiertło składane płytkowe fi 31.5 spmg090408 4D FV

|                  |                             |
|------------------|-----------------------------|
| Cena             | <b>449,00 zł</b>            |
| Kod producenta   | <b>SP-C32-SD31.5-4D</b>     |
| Marka            | <b>TechArt</b>              |
| Kod producenta   | <b>SP-C32-SD31.5-4D</b>     |
| Średnica wiertła | <b>31.5 mm</b>              |
| Zastosowanie     | <b>do metalu, do żeliwa</b> |
| Typ mocowania    | <b>walcowy</b>              |
| Rodzaj wiertła   | <b>spiralne</b>             |

### Opis produktu

Witam, posiadamy własne maszyny CNC. Wiertła przedstawione na tej aukcji są używane podczas naszej produkcji seryjnej jak i jednostkowej. Produkty wystawione na sprzedaż są NOWE.

Wiertło składane fi 31.5 długość 4D firmy TechArt SP-C32-SD31.5-4D na płytce SPMG090408.

W komplecie kluczyk.

Uchwyt weldon 32.

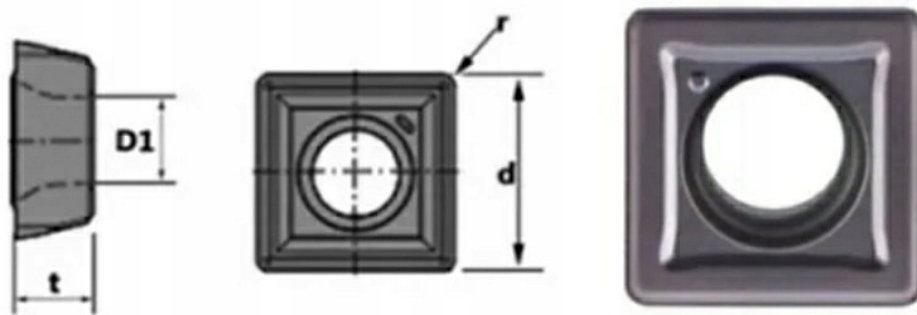
Wiertło posiada otwory do chłodzenia centralnego/wewnętrzznego

! Zdjęcia przedstawiają poglądowy wygląd wiertła !

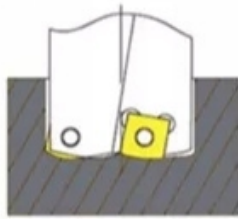
Cena dotyczy wiertła (kompletu) i jest ceną brutto.

Na stanie posiadamy dedykowane płytki do wiertła. Oraz więcej wiertel w różnych średnicach, frezów węglkowych, płytki wielostrzowe, głowice frezerskie. Zapraszamy.

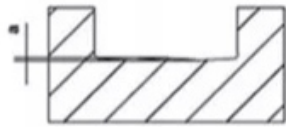
Możliwa prezentacja u klienta.



| Model         | Parameters |      |     |      | Applicable<br>U Drill |
|---------------|------------|------|-----|------|-----------------------|
|               | d          | t    | r   | D1   |                       |
| SPMG050204-TG | 5.00       | 2.38 | 0.4 | 2.25 | 13-15.5               |
| SPMG060204-TG | 6.00       | 2.38 | 0.4 | 2.61 | 16-21.5               |
| SPMG07T308-TG | 7.94       | 3.97 | 0.8 | 2.85 | 22-27.5               |
| SPMG090408-TG | 9.80       | 4.3  | 0.8 | 4.05 | 28-34                 |
| SPMG110408-TG | 11.50      | 4.9  | 0.8 | 4.45 | 35-40                 |



**SP**



| Insert Applicable | Depth of Wave A |
|-------------------|-----------------|
| SPMG050204        | 0.30MM          |
| SPMG060204        | 0.40MM          |
| SPMG07T308        | 0.50MM          |
| SPMG090408        | 0.70MM          |
| SPMG110408        | 0.80MM          |
| SPMG140512        | 0.90MM          |

| Bit Diameter     | Petiole Diameter | Drilling Depth | Screw  | Wrench | Insert     | Tool Bit         |
|------------------|------------------|----------------|--------|--------|------------|------------------|
| <b>13-15</b>     | 20MM             | Calibre•CED    | M2•5   | T6     | SPMG050204 | BT30/40/50-SLN20 |
| <b>15.5-19</b>   | 20MM             | Calibre•CED    | M2.2•5 | T6     | SPMG060204 | BT30/40/50-SLN20 |
| <b>13-15.0</b>   | 25MM             | Calibre•CED    | M2•5   | T6     | SPMG050204 | BT30/40/50-SLN20 |
| <b>15.5-21.5</b> | 25MM             | Calibre•CED    | M2.2•5 | T6     | SPMG060204 | BT30/40/50-SLN25 |
| <b>22-25</b>     | 25MM             | Calibre•CED    | M2.5•6 | T8     | SPMG07T308 | BT30/40/50-SLN25 |
| <b>25.5-27.5</b> | 32MM             | Calibre•CED    | M2.5•6 | T8     | SPMG07T308 | BT30/40/50-SLN32 |
| <b>28-28.5</b>   | 32MM             | Calibre•CED    | M3.5•8 | T15    | SPMG090408 | BT30/40/50-SLN32 |
| <b>29-33.5</b>   | 32MM             | Calibre•CED    | M3.5•8 | T15    | SPMG090408 | BT30/40/50-SLN32 |
| <b>34-39.5</b>   | 32MM             | Calibre•CED    | M4•10  | T15    | SPMG110408 | BT30/40/50-SLN32 |
| <b>40-41</b>     | 40MM             | Calibre•CED    | M4•10  | T15    | SPMG110408 | BT30/40/50-SLN40 |
| <b>42-45</b>     | 40MM             | Calibre•CED    | M5•10  | T20    | SPMG140512 | BT30/40/50-SLN40 |
| <b>46-50</b>     | 40MM             | Calibre•CED    | M5•10  | T20    | SPMG140512 | BT30/40/50-SLN40 |
| <b>51-55</b>     | 40MM             | Calibre•CED    | M3.5•8 | T15    | SPMG090408 | BT30/40/50-SLN40 |
| <b>56-60</b>     | 40MM             | Calibre•CED    | M3.5•8 | T15    | SPMG090408 | BT30/40/50-SLN40 |