

Link do produktu: <https://techart-narzedzia.pl/wiertlo-skladane-plytkowe-fi-28-3d-spmg-090408-p-421.html>



Wiertło składane płytkowe fi 28 3D SPMG 090408

Cena	349,00 zł
Kod producenta	SP-C32-SD28-3D
Kod EAN	55556108
EAN (GTIN)	55556108
Średnica wiertła	28 mm
Zastosowanie	do metalu, do żeliwa
Typ mocowania	walcowy
Rodzaj wiertła	spiralne
Marka	TechArt
Kod producenta	SP-C32-SD28-3D

Opis produktu

Wiertło składane fi 28 o długości 3D firmy TechArt SP-C32-SD28-3D na płytce SPMG090408

Wiertło posiada otwory do chłodzenia wewnętrznego/centralnego.

Długość całkowita wiertła 170mm.

Maksymalna długość robocza 84mm.

W komplecie kluczyk.

Uchwyt weldon 32.

Zdjęcia przedstawiają poglądowy wygląd wiertła

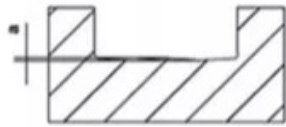
Cena dotyczy wiertła, jest ceną brutto.

Na stanie posiadamy dedykowane płytki do wiertła. Oraz więcej wiertel w różnych średnicach, frezów węglkowych, płytki wielostrzowe, główce frezerskie. Zapraszamy.

Możliwa prezentacja u klienta.

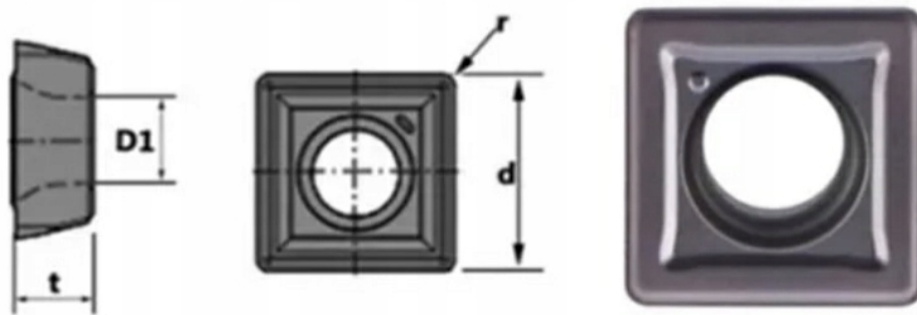


SP



Insert Applicable	Depth of Wave A
SPMG050204	0.30MM
SPMG060204	0.40MM
SPMG07T308	0.50MM
SPMG090408	0.70MM
SPMG110408	0.80MM
SPMG140512	0.90MM

Bit Diameter	Petiole Diameter	Drilling Depth	Screw	Wrench	Insert	Tool Bit
13-15	20MM	Calibre•CED	M2•5	T6	SPMG050204	BT30/40/50-SLN20
15.5-19	20MM	Calibre•CED	M2.2•5	T6	SPMG060204	BT30/40/50-SLN20
13-15.0	25MM	Calibre•CED	M2•5	T6	SPMG050204	BT30/40/50-SLN20
15.5-21.5	25MM	Calibre•CED	M2.2•5	T6	SPMG060204	BT30/40/50-SLN25
22-25	25MM	Calibre•CED	M2.5•6	T8	SPMG07T308	BT30/40/50-SLN25
25.5-27.5	32MM	Calibre•CED	M2.5•6	T8	SPMG07T308	BT30/40/50-SLN32
28-28.5	32MM	Calibre•CED	M3.5•8	T15	SPMG090408	BT30/40/50-SLN32
29-33.5	32MM	Calibre•CED	M3.5•8	T15	SPMG090408	BT30/40/50-SLN32
34-39.5	32MM	Calibre•CED	M4•10	T15	SPMG110408	BT30/40/50-SLN32
40-41	40MM	Calibre•CED	M4•10	T15	SPMG110408	BT30/40/50-SLN40
42-45	40MM	Calibre•CED	M5•10	T20	SPMG140512	BT30/40/50-SLN40
46-50	40MM	Calibre•CED	M5•10	T20	SPMG140512	BT30/40/50-SLN40
51-55	40MM	Calibre•CED	M3.5•8	T15	SPMG090408	BT30/40/50-SLN40
56-60	40MM	Calibre•CED	M3.5•8	T15	SPMG090408	BT30/40/50-SLN40



Model	Parameters				Applicable
	d	t	r	D1	U Drill
SPMG050204-TG	5.00	2.38	0.4	2.25	13-15.5
SPMG060204-TG	6.00	2.38	0.4	2.61	16-21.5
SPMG07T308-TG	7.94	3.97	0.8	2.85	22-27.5
SPMG090408-TG	9.80	4.3	0.8	4.05	28-34
SPMG110408-TG	11.50	4.9	0.8	4.45	35-40