

Link do produktu: <https://techart-narzedzia.pl/wiertlo-skladane-plytkowe-fi-24-4d-na-spmg07t308-p-178.html>



Wiertło składane płytkowe fi 24 4D na spmg07T308

Cena	349,00 zł
Kod producenta	SP-C25-SD24-4D
Liczba sztuk	4 szt.
Marka	Techart
Kod producenta	SP-C25-SD24-4D

Opis produktu

Witam, posiadamy własne maszyny CNC. Wiertła przedstawione na tej aukcji są używane podczas naszej produkcji seryjnej jak i jednostkowej. Produkty wystawione na sprzedaż są NOWE.

Wiertło składane fi 24 o długości 4D firmy TechArt SP-C25-SD24-4D na płytce SPMG07T308.

W komplecie kluczyk.

Wiertło posiada otwory do chłodzenia centralnego/wewnętrznego.

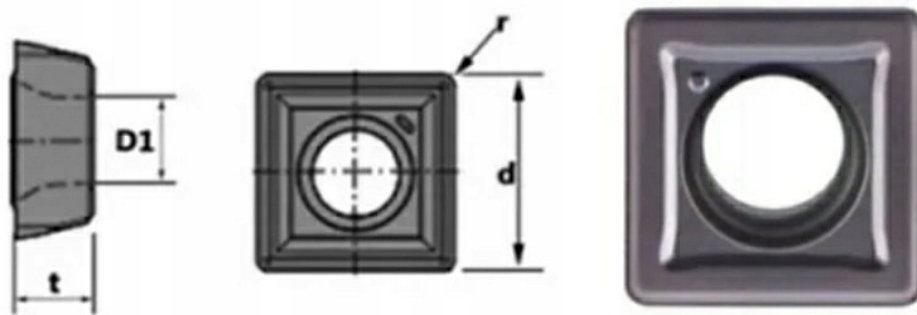
Uchwyt weldon 25.

Zdjęcie przedstawia realny wygląd wiertła.

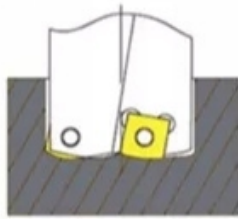
Cena dotyczy wiertła (kompletu) i jest ceną brutto.

Na stanie posiadamy dedykowane płytki do wiertła. Oraz więcej wiertel w różnych średnicach, frezów węglkowych, płytki wielostrzowe, głowice frezerskie. Zapraszamy.

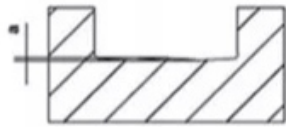
Możliwa prezentacja u klienta.



Model	Parameters				Applicable U Drill
	d	t	r	D1	
SPMG050204-TG	5.00	2.38	0.4	2.25	13-15.5
SPMG060204-TG	6.00	2.38	0.4	2.61	16-21.5
SPMG07T308-TG	7.94	3.97	0.8	2.85	22-27.5
SPMG090408-TG	9.80	4.3	0.8	4.05	28-34
SPMG110408-TG	11.50	4.9	0.8	4.45	35-40



SP



Insert Applicable	Depth of Wave A
SPMG050204	0.30MM
SPMG060204	0.40MM
SPMG07T308	0.50MM
SPMG090408	0.70MM
SPMG110408	0.80MM
SPMG140512	0.90MM

Bit Diameter	Petiole Diameter	Drilling Depth	Screw	Wrench	Insert	Tool Bit
13-15	20MM	Calibre•CED	M2•5	T6	SPMG050204	BT30/40/50-SLN20
15.5-19	20MM	Calibre•CED	M2.2•5	T6	SPMG060204	BT30/40/50-SLN20
13-15.0	25MM	Calibre•CED	M2•5	T6	SPMG050204	BT30/40/50-SLN20
15.5-21.5	25MM	Calibre•CED	M2.2•5	T6	SPMG060204	BT30/40/50-SLN25
22-25	25MM	Calibre•CED	M2.5•6	T8	SPMG07T308	BT30/40/50-SLN25
25.5-27.5	32MM	Calibre•CED	M2.5•6	T8	SPMG07T308	BT30/40/50-SLN32
28-28.5	32MM	Calibre•CED	M3.5•8	T15	SPMG090408	BT30/40/50-SLN32
29-33.5	32MM	Calibre•CED	M3.5•8	T15	SPMG090408	BT30/40/50-SLN32
34-39.5	32MM	Calibre•CED	M4•10	T15	SPMG110408	BT30/40/50-SLN32
40-41	40MM	Calibre•CED	M4•10	T15	SPMG110408	BT30/40/50-SLN40
42-45	40MM	Calibre•CED	M5•10	T20	SPMG140512	BT30/40/50-SLN40
46-50	40MM	Calibre•CED	M5•10	T20	SPMG140512	BT30/40/50-SLN40
51-55	40MM	Calibre•CED	M3.5•8	T15	SPMG090408	BT30/40/50-SLN40
56-60	40MM	Calibre•CED	M3.5•8	T15	SPMG090408	BT30/40/50-SLN40