

Link do produktu: <https://techart-narzedzia.pl/tulejka-zaciskowa-er32-18-mm-18-19-koszyczek-p-576.html>



Tulejka zaciskowa ER32 18 mm 18-19 koszycek

Cena	32,00 zł
Kod producenta	Tulejka Oprawka zaciskowa ER32 18 mm
Kod EAN	55556795
EAN (GTIN)	55556795
Marka	TechArt
Kod producenta	Tulejka Oprawka zaciskowa ER32 18 mm

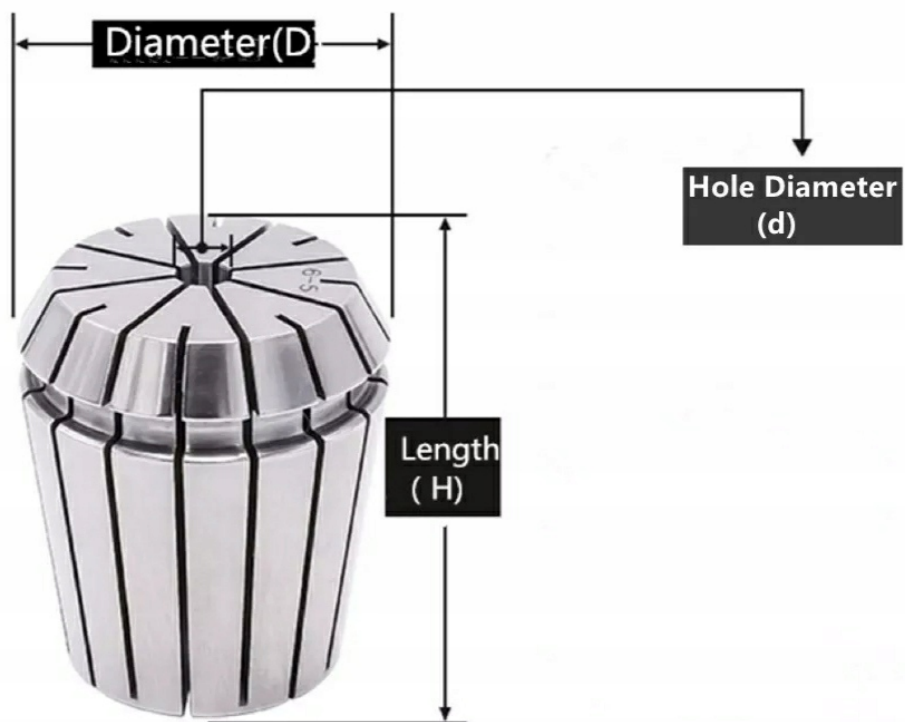
Opis produktu

Oprawka zaciskowa, koszycek, tulejka ER32 18 mm.

Dane techniczne:

- **typ ER32**
- zakres mocowania fi **18-19**
- klasa wykonania: **0,008**
- przeznaczenie: uniwersalne
- norma: **DIN6499**
- **twardość 48HRC**
- **nawęglane**
- **wykonanie: stal chromowo-manganowa (precyzyjnie szlifowana)**





Unit of Measure: mm

Specification	Diameter (D)	Hole Diameter (d)	Length (H)	Contraction range	Applicable Nuts
ER8	8.45	1-5	13.5	0.5	ER8A
ER11	11.5	1-7	18	0.5	ER11A
ER16	17	1-10	27.5	0.5	ER16A
ER20	21	1-13	31.5	0.5	ER20A
ER25	26	1-16	34	0.5	ER25UM
ER32	33	1-20	40	0.5	ER32UM
ER40	41	3-26	46	0.5	ER40UM

Produkty wystawione na sprzedaż są nowe.

Cena dotyczy 1 szt. oprawki i jest ceną brutto.

Na pozostałych aukcjach posiadamy wiertła składane, frezy, płytki wieloostrowe, głowice frezerskie. Zapraszamy