

Link do produktu: <https://techart-narzedzia.pl/sruba-mocujaca-cnc-m5-x-10-do-plytek-torx-fv-noz-p-394.html>

Śruba mocująca CNC M5 x 10 do płytek TORX FV nóż



Cena	3,50 zł
Kod producenta	M5 x 10
Marka	TechArt
Kod producenta	M5 x 10

Opis produktu

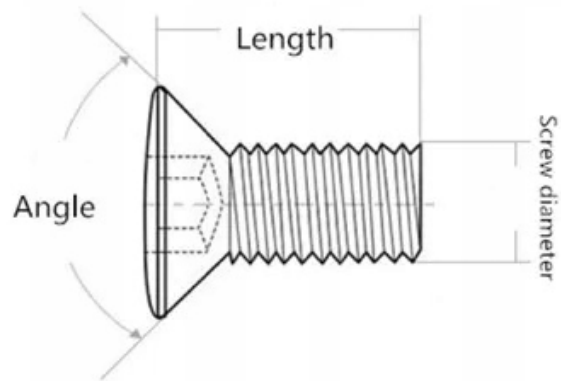
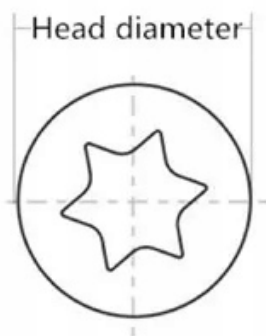
Śruby dociskowe, mocujące do płytek wieloostrowych z gniazdem TORX przeznaczone do noży tokarskich, głowic frezerskich, wiertel składanych.

Śrubki są przetestowane na naszych centrach obróbczych. Doskonale trzymają płytki wieloostrowe. Odporne na obrabianie się i wygniatanie.

Specyfikacja

- gwint M5
- długość śruby wraz z łbem - 10 mm
- długość gwintu - 6mm
- kształt łba od strony gwintu - stożkowy, kąt 60 stopni
- mocowanie kluczem torx 15
- średnica łbka 7 mm
- klasa twardości 12.9

Cena brutto 1 sztuka.



Unit of Measure: mm

Specification	Head diameter	Angle	Configure wrench	Screw diameter	Length
M2.2*	3.02/3.14	60	T7	2.2	
M2.2*	3.02/3.14	60	T7	2.2	
M2.5*	3.5	60	T8	2.5	
M2.5*	2.54	60	T8	2.5	
M2.5*	3.5	60	T8	2.5	
M3*	4.2	60	T8	3	
M3*	4.2	60	T8	3	
M3.5*	5.3	60	T15	3.5	
M3.5*	5.3	60	T15	3.5	
M3.5	5.3	60	T15	3.5	
M4*	5.7	60	T15	4	
M4*	5.7	60	T15	4	
M4	5.9	60	T15	4	
M5*	7.1	60	T20	5	