

Link do produktu: <https://techart-narzedzia.pl/sruba-mocujaca-cnc-m35x8-noz-glowica-torx-plytki-p-203.html>



Śruba mocująca CNC M3.5x8 nóż głowica TORX płytki

Cena

3,50 zł

Opis produktu

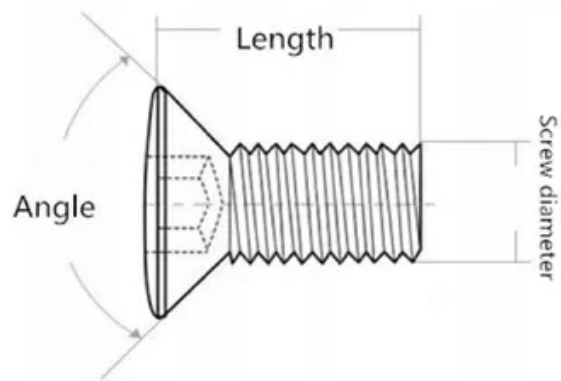
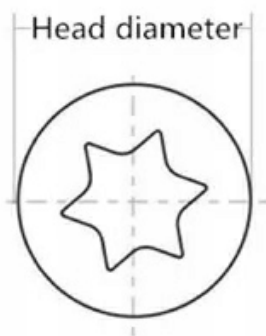
Śruby dociskowe mocując do płytek wieloostrowych z gniazdem TORX przeznaczone do noży tokarskich, głowic frezerskich, wiertel składanych.

Śrubki są przetestowane na naszych centrach obróbczych. Doskonale trzymają płytki wieloostrowe. Odporne na obrabianie się i wygniatanie.

Specyfikacja

- gwint M3.5
- długość śruby wraz z łbem - 8mm
- długość gwintu - mm
- kształt łba od strony gwintu - stożkowy kąt 60 stopni
- mocowanie kluczem torx T15
- średnica łbka 4.2mm
- klasa twardości 12.9
- materiał SCM435

Cena brutto 1 sztuka.



Unit of Measure: mm

Specification	Head diameter	Angle	Configure wrench	Screw diameter	Length
M2.2*5	3.02/3.14	60	T7	2.2	5
M2.2*6	3.02/3.14	60	T7	2.2	6
M2.5*5	3.5	60	T8	2.5	5
M2.5*6	2.54	60	T8	2.5	6
M2.5*7	3.5	60	T8	2.5	7
M3*8	4.2	60	T8	3	8
M3*10	4.2	60	T8	3	10
M3.5*8	5.3	60	T15	3.5	8
M3.5*9	5.3	60	T15	3.5	9
M3.5*10	5.3	60	T15	3.5	10
M4*8	5.7	60	T15	4	8
M4*9	5.7	60	T15	4	9
M4*10	5.9	60	T15	4	10
M5*10	7.1	60	T20	5	10