

Link do produktu: <https://techart-narzedzia.pl/sruba-mocujaca-cnc-m35-x-10-do-plytek-torx-fv-noz-p-365.html>

## Śruba mocująca CNC M3.5 x 10 do płytek TORX FV nóż



Cena	<b>3,50 zł</b>
Kod producenta	<b>M3.5 x 10</b>
Producent	<b>TechArt</b>
Kod producenta	<b>M3.5 x 10</b>

### Opis produktu

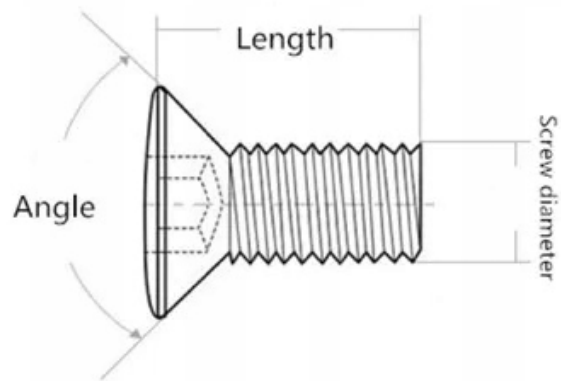
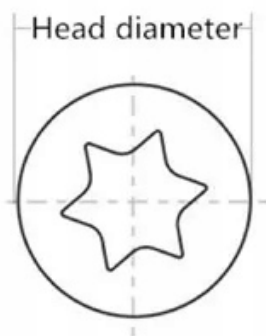
- Śruby dociskowe, mocujące do płytek wielostrzowych z gniazdem TORX przeznaczone do noży tokarskich, głowic frezerskich, wiertel składanych.

Śrubki są przetestowane na naszych centrach obróbczych. Doskonale trzymają płytki wielostrzowe. Odporne na obrabianie się i wygniatanie.

#### Specyfikacja

- gwint M3.5
- długość śruby wraz z łbem - 10 mm
- długość gwintu - mm
- kształt łba od strony gwintu - stożkowy, kąt 60 stopni
- mocowanie kluczem torx 8
- średnica łebka mm
- klasa twardości 12.9
- materiał SCM435

**Cena brutto 1 sztuka.**



Unit of Measure: mm

Specification	Head diameter	Angle	Configure wrench	Screw diameter	Length
M2.2*	3.02/3.14	60	T7	2.2	
M2.2*	3.02/3.14	60	T7	2.2	
M2.5*	3.5	60	T8	2.5	
M2.5*	2.54	60	T8	2.5	
M2.5*	3.5	60	T8	2.5	
M3*	4.2	60	T8	3	
M3*	4.2	60	T8	3	
M3.5*	5.3	60	T15	3.5	
M3.5*	5.3	60	T15	3.5	
M3.5	5.3	60	T15	3.5	
M4*	5.7	60	T15	4	
M4*	5.7	60	T15	4	
M4	5.9	60	T15	4	
M5*	7.1	60	T20	5	