

Link do produktu: <https://techart-narzedzia.pl/sruba-mocujaca-cnc-m25-x-6-do-plytek-torx-noz-p-390.html>

## Śruba mocująca CNC M2.5 x 6 do płytek TORX nóż



Cena	<b>2,50 zł</b>
Kod producenta	<b>M2.5x6</b>
Marka	<b>TechArt</b>
Kod producenta	<b>M2.5x6</b>

### Opis produktu

**Śruby dociskowe, mocujące do płytek wielostrzowych z gniazdem TORX przeznaczone do noży tokarskich, głowic frezerskich, wiertel składanych.**

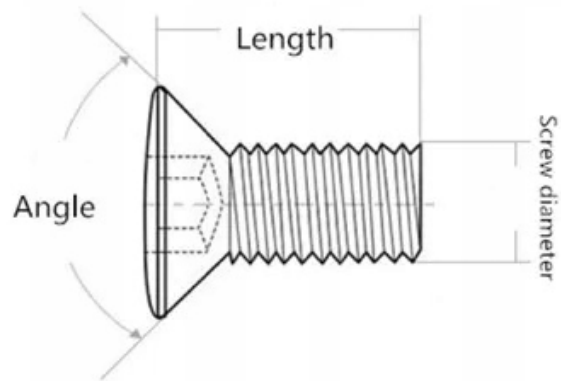
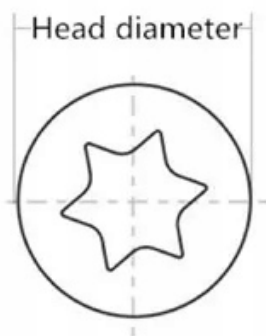
**Śrubki są przetestowane na naszych centrach obróbczych. Doskonale trzymają płytki wielostrzowe. Odporne na obrabianie się i wygniatanie.**

#### Specyfikacja

- gwint M2.5
- długość śruby wraz z łbem - 6 mm
- długość gwintu - 4mm
- kształt łba od strony gwintu - stożkowy, kąt 60 stopni
- mocowanie kluczem torx 8
- średnica łbka 3.5mm
- klasa twardości 12.9
- materiał SCM435

**Cena brutto 1 sztuka.**

Wew.9



Unit of Measure: mm

Specification	Head diameter	Angle	Configure wrench	Screw diameter	Length
M2.2*	3.02/3.14	60	T7	2.2	
M2.2*	3.02/3.14	60	T7	2.2	
M2.5*	3.5	60	T8	2.5	
M2.5*	2.54	60	T8	2.5	
M2.5*	3.5	60	T8	2.5	
M3*	4.2	60	T8	3	
M3*	4.2	60	T8	3	
M3.5*	5.3	60	T15	3.5	
M3.5*	5.3	60	T15	3.5	
M3.5	5.3	60	T15	3.5	
M4*	5.7	60	T15	4	
M4*	5.7	60	T15	4	
M4	5.9	60	T15	4	
M5*	7.1	60	T20	5	