

Link do produktu: <https://techart-narzedzia.pl/plytki-wieloostrzowe-wkladki-spmg110408-uk-lamacz-wiora-p-278.html>



Płytki wielostrzowe wkładki SPMG110408-UK łamacz wióra

Cena	219,00 zł
Dostępność	Dostępny
Marka	TechArt
Kod producenta	09 SPMG 090408 wkładki FV

Opis produktu

Płytki wielostrzowe wkładki SPMG110408-UK łamacz wióra

□ OPIS PRODUKTU:

Płytki wielostrzowe **SPMG 110408-UK GU25B** to profesjonalne narzędzie przeznaczone do obróbki różnego rodzaju materiałów.

Dzięki wysokiej jakości wykonania zapewniają precyzję, trwałość i niezawodność w codziennej pracy.

Wyposażone w łamacz wióra **UK**, który gwarantuje skuteczne łamanie i odprowadzanie wiórów, stabilną pracę oraz gładką powierzchnię obrabianą.

⚙️ DANE TECHNICZNE:

- TYP: **SPMG 110408-UK**
- GATUNEK: **GU25B**
- ŁAMACZ WIÓRA: **UK**
- KSZTAŁT: **kwadrat (SPMG)**
- MATERIAŁ: **węgiel spiekany**
- POWŁOKA: **Odporna na ścieranie i wysoką temperaturę**
- STAN: **nowy, fabrycznie zapakowana**
- ILOŚĆ W OPAKOWANIU: **10 sztuk.**

⚙️ ZASTOSOWANIE:

- **stal,**
- **stal nierdzewna,**
- **żeliwo.**





GU25B

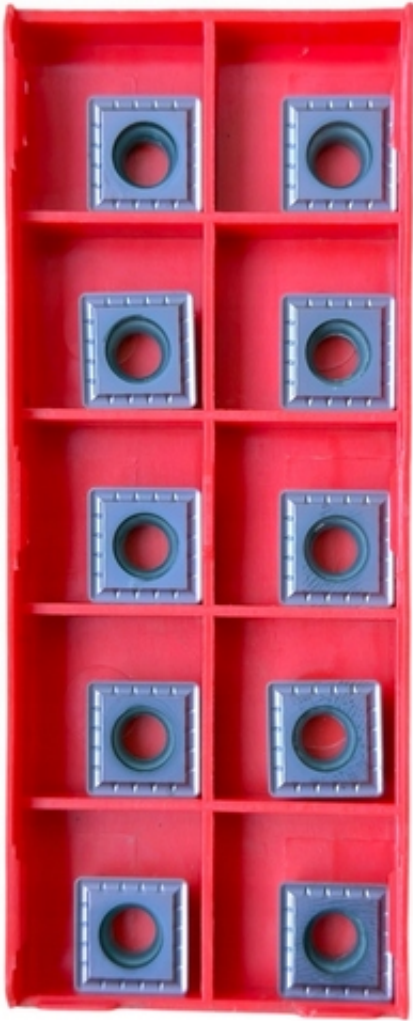
- To oznaczenie rodzaju węgla spiekanego przeznaczanego do obróbki skrawaniem stali nierdzewnej i stali o niskiej, średniej twardości do 45 HRC.
- Zastosowana powłoka TiAlSiN zapewnia długą żywotność przy wysokiej temperaturze.

UK

- Łamacz wióra o wyprofilowanym kształcie, który zapewnia optymalne odprowadzenie skrawanego materiału.

Zalety płytek SPMG110408-UK GU25B:

- Kompatybilne z naszymi wiertłami- idealnie pasują do dostępnych w naszej ofercie wiertel, co gwarantuje pełną spójność zestawu,
- Uniwersalność zastosowania w obróbce różnych materiałów,
- Trwałość i wysoka jakość wykonania,
- Atrakcyjna cena kompletu 10 sztuk płytek (brutto).



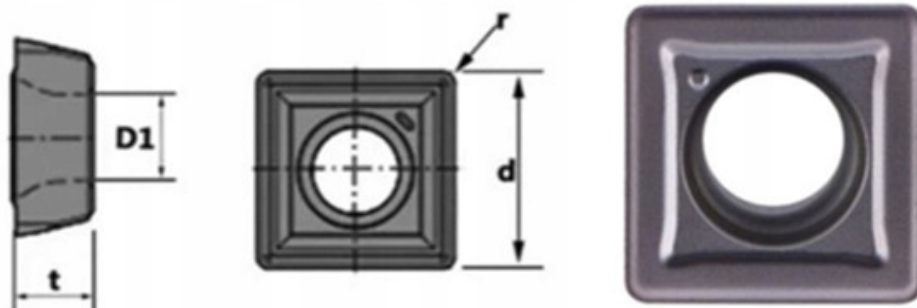
Posiadamy własne maszyny CNC.

Płytki przedstawione na tej aukcji są używane podczas naszej produkcji seryjnej jak i jednostkowej.

Produkty wystawione na sprzedaż są nowe.

Na stanie posiadamy więcej płytek o różnych oznaczeniach.

Zapraszamy!



Model	Parameters				Applicable
	d	t	r	D1	U Drill
SPMG050204-TG	5.00	2.38	0.4	2.25	13-15.5
SPMG060204-TG	6.00	2.38	0.4	2.61	16-21.5
SPMG07T308-TG	7.94	3.97	0.8	2.85	22-27.5
SPMG090408-TG	9.80	4.3	0.8	4.05	28-34
SPMG110408-TG	11.50	4.9	0.8	4.45	35-40



TECHART

NARZĘDZIA