

Link do produktu: <https://techart-narzedzia.pl/plytki-wielostrzowe-wkladki-spmg-110408-wiertlo-p-224.html>



Płytki wielostrzowe wkładki SPMG 110408 wiertło

| | |
|----------------|--------------------|
| Cena | 219,00 zł |
| Dostępność | Dostępny |
| Kod producenta | SPMG 110408 |
| Marka | TechArt |
| Kod producenta | SPMG 110408 |

Opis produktu

Płytki wielostrzowe wkładki SPMG 110408 Ta9010

OPIS PRODUKTU:

Płytki wielostrzowe **SPMG 110408 Ta9010** to profesjonalne narzędzie przeznaczone do obróbki różnego rodzaju materiałów. Dzięki wysokiej jakości wykonania zapewniają precyzję, trwałość i niezawodność w codziennej pracy.

⚙️ DANE TECHNICZNE:

- TYP: **SPMG 110408**
- GATUNEK: **Ta9010**
- KSZTAŁT: **kwadrat (SPMG)**
- MATERIAŁ: **węgiel spiekany**
- POWŁOKA: **Odporna na ścieranie i wysoką temperaturę**
- STAN: **nowy, fabrycznie zapakowana**
- ILOŚĆ W OPAKOWANIU: **10 sztuk.**

⚙️ ZASTOSOWANIE:

- **stal,**
- **stal nierdzewna,**
- **żeliwo.**




TECHART
NARZEDZIA

P STEEL

Vc=80-180m/min
260-590 sfm
P15-P30

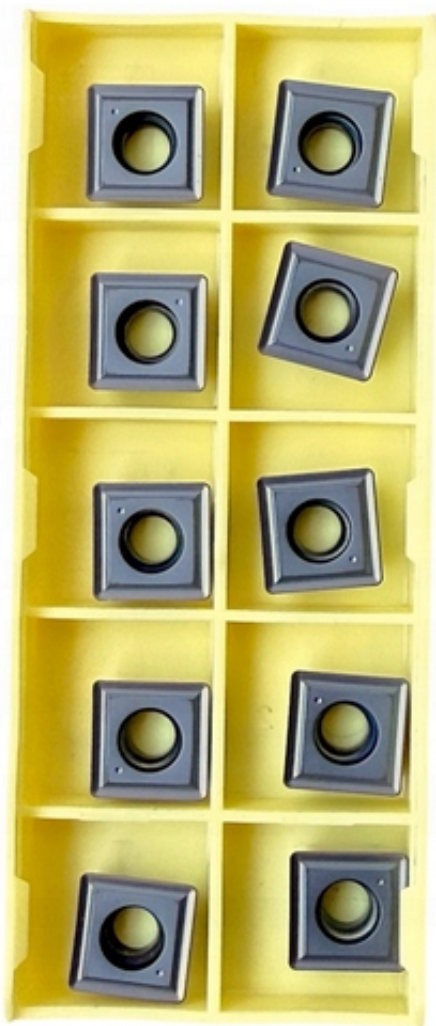
M STAINLESS

Vc=80-160m/min
260-520 sfm
M20-M30

K CAST IRON

Vc=80-130m/min
260-430 sfm
K20-K40

techart-narzedzia.pl



Zalety płytek SPMG110408 Ta9010:

- Kompatybilne z naszymi wiertłami- idealnie pasują do dostępnych w naszej ofercie wiertel, co gwarantuje pełną spójność zestawu,
- Uniwersalność zastosowania w obróbce różnych materiałów,
- Trwałość i wysoka jakość wykonania,
- Atrakcyjna cena kompletu 10 sztuk płytek (brutto).

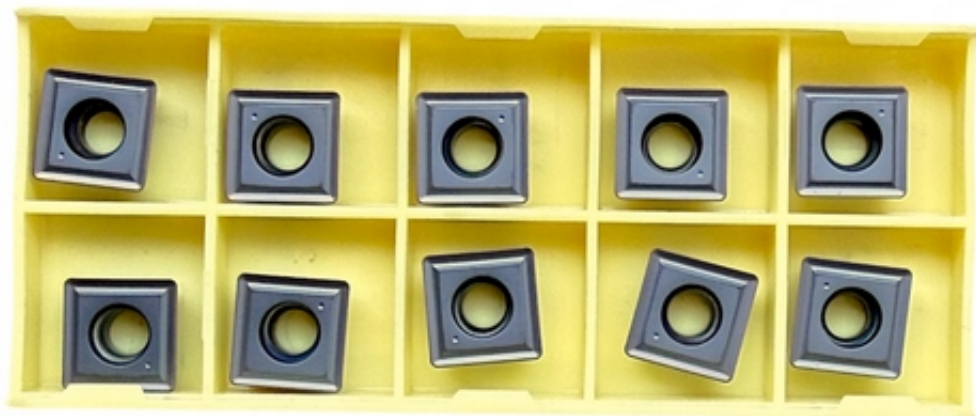
Posiadamy własne maszyny CNC.

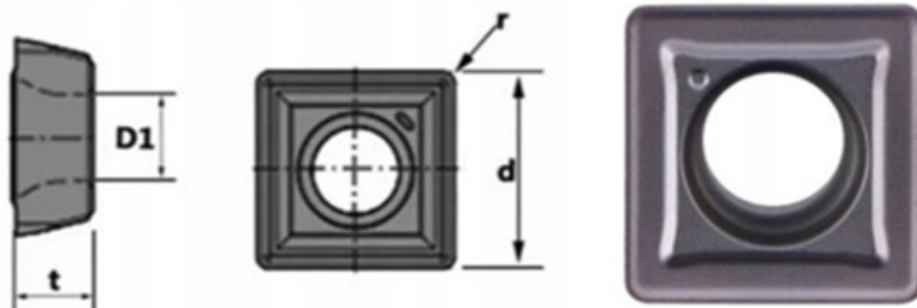
Płytki przedstawione na tej aukcji są używane podczas naszej produkcji seryjnej jak i jednostkowej.

Produkty wystawione na sprzedaż są nowe.

Na stanie posiadamy więcej płytek o różnych oznaczeniach.

Zapraszamy!





| Model | Parameters | | | | Applicable |
|----------------------|------------|------|-----|------|------------|
| | d | t | r | D1 | U Drill |
| SPMG050204-TG | 5.00 | 2.38 | 0.4 | 2.25 | 13-15.5 |
| SPMG060204-TG | 6.00 | 2.38 | 0.4 | 2.61 | 16-21.5 |
| SPMG07T308-TG | 7.94 | 3.97 | 0.8 | 2.85 | 22-27.5 |
| SPMG090408-TG | 9.80 | 4.3 | 0.8 | 4.05 | 28-34 |
| SPMG110408-TG | 11.50 | 4.9 | 0.8 | 4.45 | 35-40 |



TECHART

NARZĘDZIA