

Link do produktu: <https://techart-narzedzia.pl/plytki-wielostrzowe-wkladki-11-spmg-110408-fv-p-225.html>



## Płytki wielostrzowe wkładki 11 SPMG 110408 FV

Cena	<b>180,00 zł</b>
Kod producenta	<b>SPMG 110408</b>
Marka	<b>TechArt</b>
Kod producenta	<b>SPMG 110408</b>

### Opis produktu

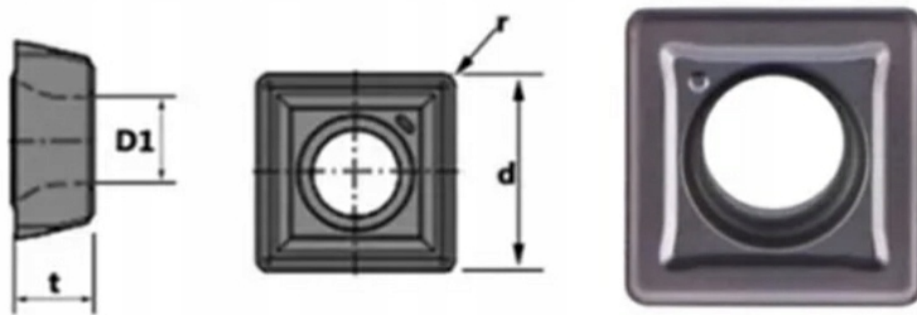
Płytki wielostrzowe SPMG 090408 - TG CA1055 CORIT.

Zdjęcie przedstawia realny wygląd przedmiotu.

Cena dotyczy 10 płytek i jest ceną brutto.

Na stanie posiadamy więcej płytek o różnych oznaczeniach. Zapraszamy.

Posiadamy własne maszyny CNC. Płytki przedstawione na tej aukcji są używane podczas naszej produkcji seryjnej jak i jednostkowej. Produkty wystawione na sprzedaż są nowe. Jeżeli podczas pracy na naszych płytkach państwo nie będą zadowoleni z ich pracy możliwy jest zwrot produktu bez żadnego problemu. Zaznaczamy jednak że zwrot możliwy jedynie w momencie wykorzystania nie więcej niż 4 z 10 płytek.



Model	Parameters				Applicable
	d	t	r	D1	U Drill
SPMG050204-TG	5.00	2.38	0.4	2.25	13-15.5
SPMG060204-TG	6.00	2.38	0.4	2.61	16-21.5
SPMG07T308-TG	7.94	3.97	0.8	2.85	22-27.5
SPMG090408-TG	9.80	4.3	0.8	4.05	28-34
SPMG110408-TG	11.50	4.9	0.8	4.45	35-40