

Link do produktu: <https://techart-narzedzia.pl/plytki-wielostrzowe-spmg060204-wkladki-p-326.html>



Płytki wielostrzowe SPMG060204 wkładki

Cena	199,00 zł
Dostępność	Dostępny
Kod producenta	4230004177
Marka	TechArt
Kod producenta	4230004177

Opis produktu

Płytki wielostrzowe SPMG 060204 Ta9010

OPIS PRODUKTU:

Płytki wielostrzowe **SPMG 060204 Ta9010** to profesjonalne narzędzie przeznaczone do obróbki różnego rodzaju materiałów. Dzięki wysokiej jakości wykonania zapewniają precyzję, trwałość i niezawodność w codziennej pracy.

DANE TECHNICZNE:

- TYP: **SPMG 060204**
- GATUNEK: **Ta9010**
- KSZTAŁT: **kwadrat (SPMG)**
- MATERIAŁ: **węgiel spiekany**
- POWŁOKA: **Odporna na ścieranie i wysoką temperaturę**
- STAN: **nowy, fabrycznie zapakowana**
- ILOŚĆ W OPAKOWANIU: **10 sztuk.**

ZASTOSOWANIE:

- **stal,**
- **stal nierdzewna,**
- **żeliwo.**





Zalety płytek SPMG060204 Ta9010:

- Kompatybilne z naszymi wiertłami- idealnie pasują do dostępnych w naszej ofercie wiertel, co gwarantuje pełną spójność zestawu.
- Uniwersalność zastosowania w obróbce różnych materiałów
- Trwałość i wysoka jakość wykonania
- Atrakcyjna cena kompletu 10 sztuk płytek (brutto)

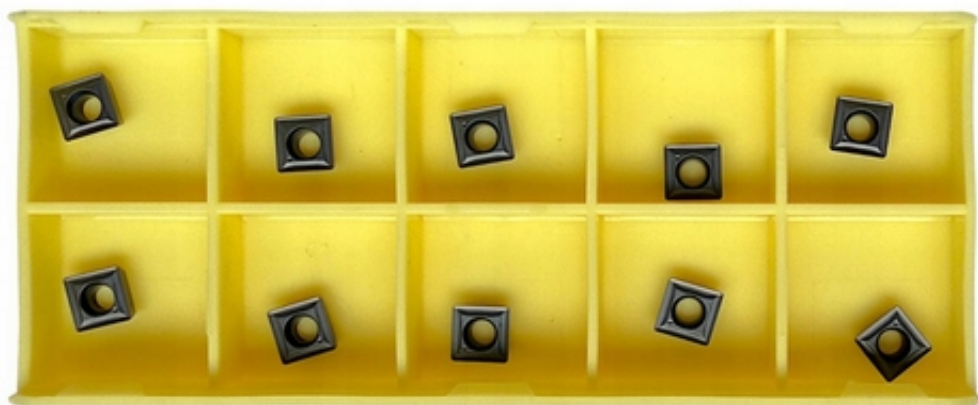
Posiadamy własne maszyny CNC.

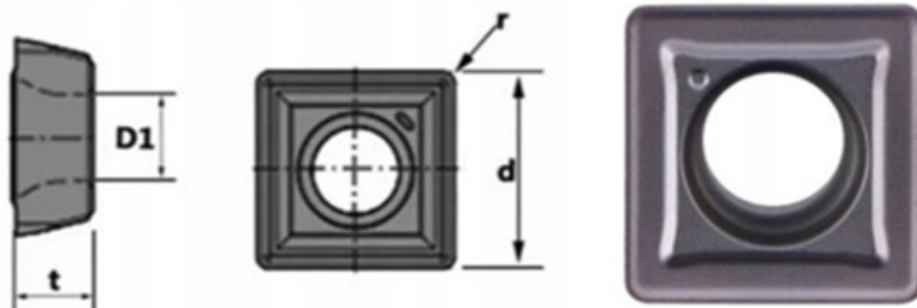
Płytki przedstawione na tej aukcji są używane podczas naszej produkcji seryjnej jak i jednostkowej.

Produkty wystawione na sprzedaż są nowe.

Na stanie posiadamy więcej płytek o różnych oznaczeniach.

Zapraszamy!





Model	Parameters				Applicable
	d	t	r	D1	U Drill
SPMG050204-TG	5.00	2.38	0.4	2.25	13-15.5
SPMG060204-TG	6.00	2.38	0.4	2.61	16-21.5
SPMG07T308-TG	7.94	3.97	0.8	2.85	22-27.5
SPMG090408-TG	9.80	4.3	0.8	4.05	28-34
SPMG110408-TG	11.50	4.9	0.8	4.45	35-40



TECHART

NARZĘDZIA