

Link do produktu: <https://techart-narzedzia.pl/plytki-wielostrzowe-05-spmg-050204-wkladki-fv-p-192.html>



Płytki wielostrzowe 05 SPMG 050204 wkładki FV

Cena	160,00 zł
Kod producenta	05 SPMG 050204
Marka	TechArt
Kod producenta	05 SPMG 050204

Opis produktu

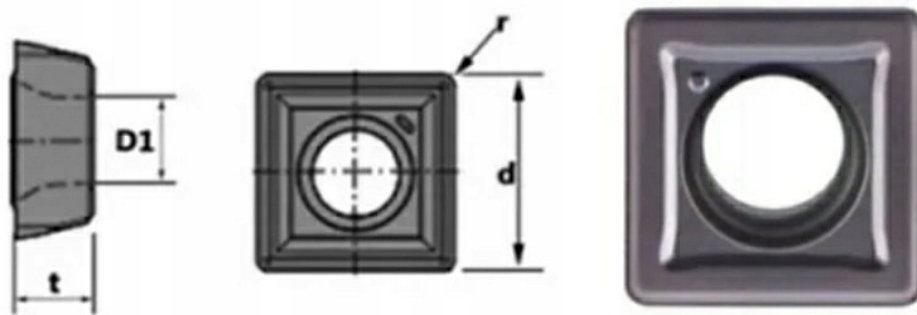
Płytki wielostrzowe SPMG 050204 - TG CA1055 CORIT.

Zdjęcie przedstawia realny wygląd przedmiotu.

Cena dotyczy 10 płytek i jest ceną brutto.

Na stanie posiadamy więcej płytek o różnych oznaczeniach. Zapraszamy.

Posiadamy własne maszyny CNC. Płytki przedstawione na tej aukcji są używane podczas naszej produkcji seryjnej jak i jednostkowej. Produkty wystawione na sprzedaż są nowe. Jeżeli podczas pracy na naszych płytkach państwo nie będą zadowoleni z ich pracy możliwy jest zwrot produktu bez żadnego problemu. Zaznaczamy jednak że zwrot możliwy jedynie w momencie wykorzystania nie więcej niż 4 z 10 płytek.



Model	Parameters				Applicable U Drill
	d	t	r	D1	
SPMG050204-TG	5.00	2.38	0.4	2.25	13-15.5
SPMG060204-TG	6.00	2.38	0.4	2.61	16-21.5
SPMG07T308-TG	7.94	3.97	0.8	2.85	22-27.5
SPMG090408-TG	9.80	4.3	0.8	4.05	28-34
SPMG110408-TG	11.50	4.9	0.8	4.45	35-40

