

Dane aktualne na dzień: 22-04-2026 18:37

Link do produktu: <https://techart-narzedzia.pl/koncowka-sciagajac-grzybek-bt40-sk40-mazak-l44-m16-p-279.html>

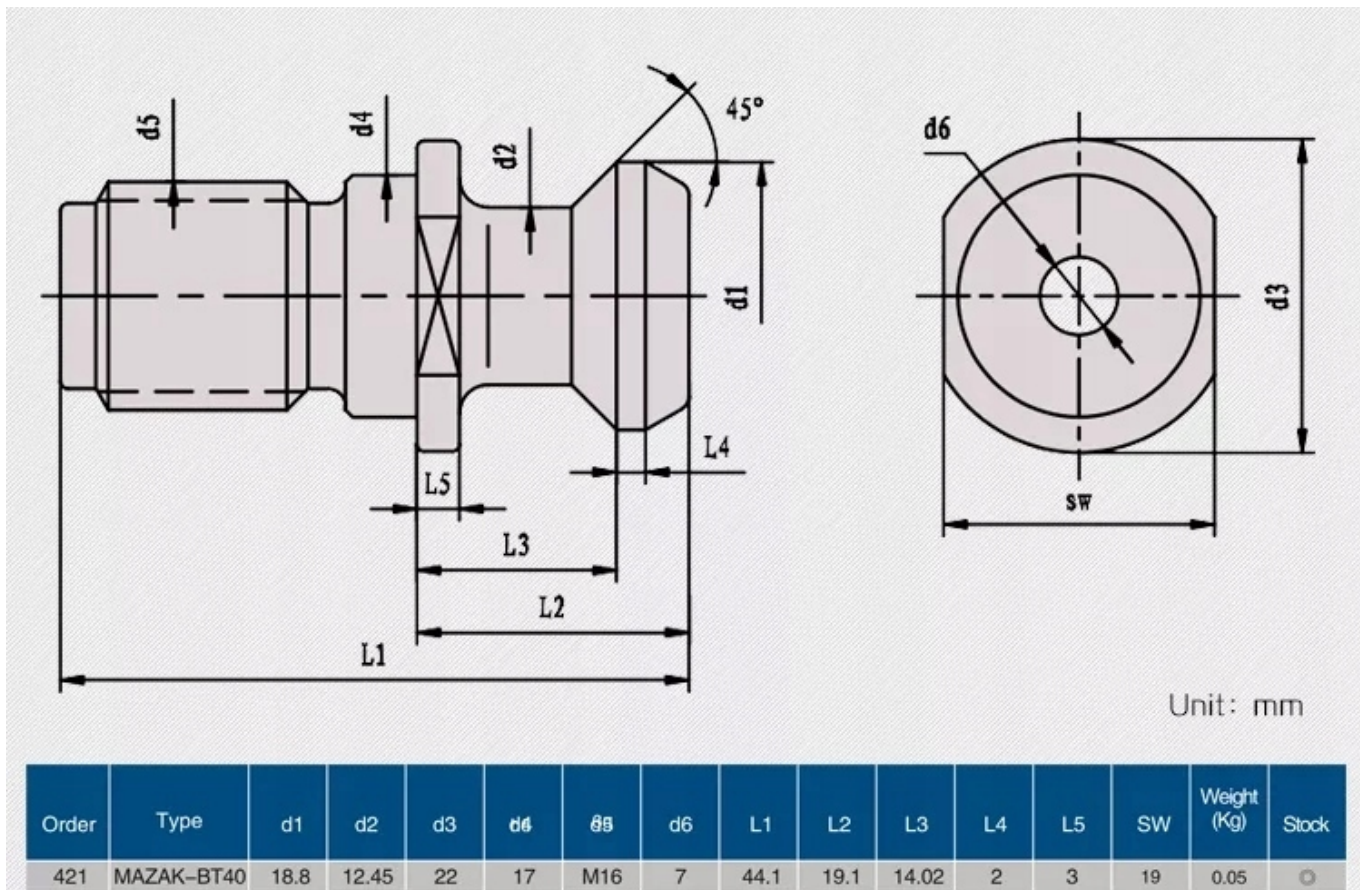
KOŃCÓWKA ŚCIAGAJĄC GRZYBEK BT40 SK40 MAZAK L44 M16



Cena	36,00 zł
Kod producenta	BT40 M16 MAZAK
Marka	TechArt
Kod producenta	BT40 M16 MAZAK

Opis produktu

KOŃCÓWKA ŚCIAGAJĄCA GRZYBEK BT40 SK40 M16 MAZAK L44



Posiadamy własne maszyny CNC. Produkty wystawione na sprzedaż są nowe.

Na pozostałych aukcjach posiadamy wiertła składane, frezy, płytki wielostrzowe, głowice frezerskie. Zapraszamy