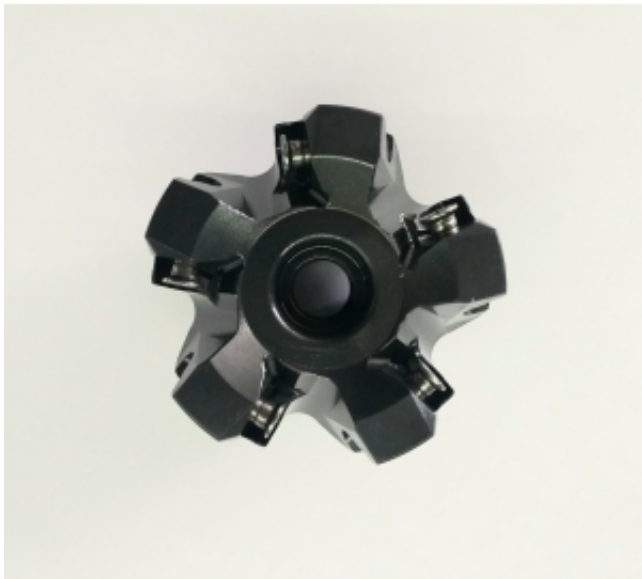


Link do produktu: <https://techart-narzedzia.pl/glowica-frezerska-fi-63-mfwn900-na-wnmu080608-fv-p-406.html>



## Głowica frezerska fi 63 MFWN900 na WNMU080608 FV

Cena	<b>450,00 zł</b>
Kod producenta	<b>fi 63-22-5T MFWN900 na WNMU080608</b>
Rodzaj frezu	<b>inny</b>
Średnica	<b>63 mm</b>
Marka	<b>TechArt</b>
Kod producenta	<b>fi 63-22-5T MFWN900 na WNMU080608</b>

### Opis produktu

Głowica frezerska fi 63-22-5T MFWN900 na płytki WNMU080608.

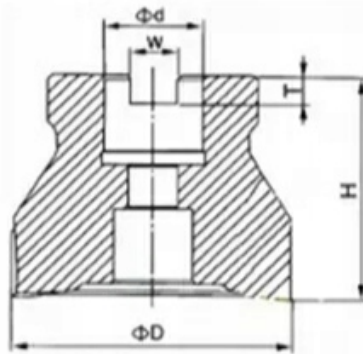
Głowica do frezowania na 90 stopni.

Płytki WNMU080608 - ich zaletą są 6 krawędzi do wykorzystania.

Posiadamy własne maszyny CNC. Głowice przedstawione na tej aukcji są używane podczas naszej produkcji seryjnej jak i jednostkowej. Produkty wystawione na sprzedaż są nowe.

Cena dotyczy 1 głowicy i jest ceną brutto.

Na pozostałych aukcjach posiadamy płytki do ww głowicy , wiertła składane, frezy, płytki wielostrzowe, głowice frezerskie. Zapraszamy



Type	T	D	d	H	Insert	Screw	Wrench	
MFWN90063R-5T	5	63	22	38				
MFWN90080R-6T	6	80	27	48				
MFWN90100R-7T	7	100	32	48				
MFWN90125R-8T	8	125	40	53				
MFWN90160R-10T	10	160	40	50				